



Grifo de agua a punto de ebullición HC1100

Al accionar el mando, grifo de agua a punto de ebullición HC1100 puede dispensar agua caliente filtrada hasta 98° C, y encaja fácilmente con tu grifo principal. Ideal para preparar bebidas calientes, limpiar, cocinar pasta y más.

Características

- Dispensa agua a punto de ebullición hasta 98° C, lo cual es perfecto para preparar bebidas calientes, acelerar los tiempos de cocción, escaldar verduras, desinfectar,...
- Dispensa agua fría filtrada
- Maneta de agua caliente segura y multipaso
- Grifo adicional a tu grifo principal
- Uso eficiente del espacio y del tiempo
- Fácil de instalar
- Disponible en cromo y en acero pulido
- Garantía de 2 años para el grifo y para el tanque

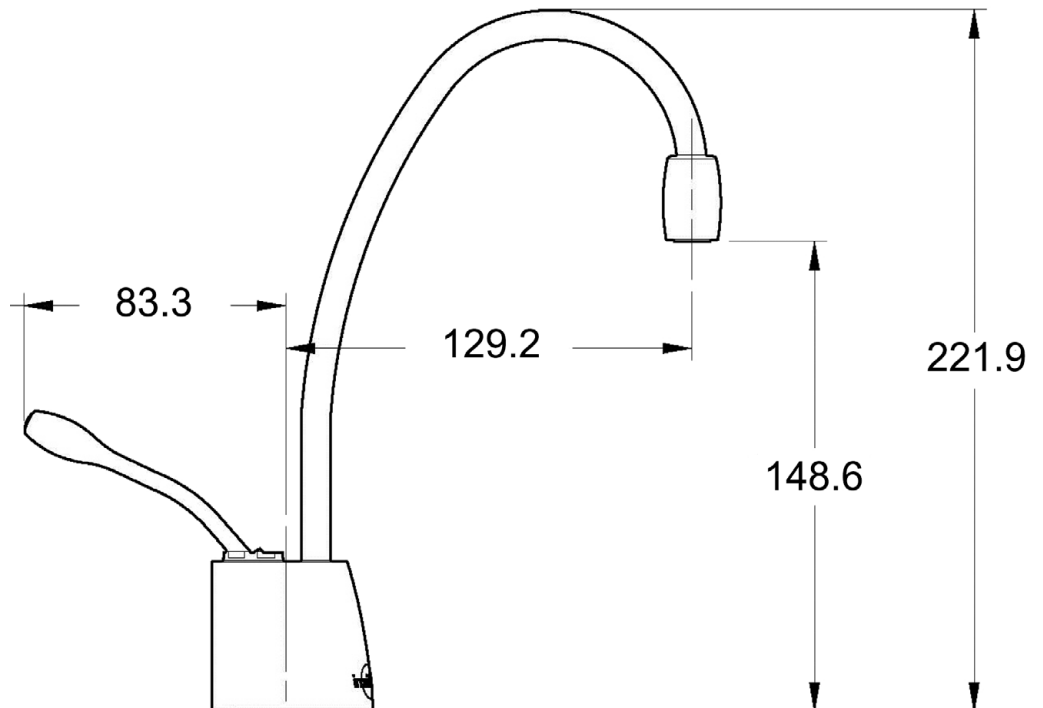
HOJA DE ESPECIFICACIONES DEL PRODUCTO

Grifo de agua a
punto de ebullición
HC1100

Especificaciones

- Diámetro del orificio necesario: 32 mm - 38 mm
- Altura del grifo: 213 mm
- Kit de instalación completo
- Capacidad: Tanque de acero inoxidable de 2,5 litros
- Válvula de cerámica
- Válvula caliente de autocierre instantáneo
- Grifo duradero fabricado con latón
- 172 - 862 kPa (1,7 - 8,6 bar) (25 - 125 psi)
- Compatible con el tanque de agua caliente InSinkErator y el filtro de agua F-701R

Dimensiones (mm)



InSinkErator
Suite 10, Building 6
Hatters Lane
Croxley Green Business Park
Watford, Herts WD18 8YH
Reino Unido
Teléfono de venta: 00 44 01923 297 880
Teléfono de servicio 00 44 0800 389 3715
www.insinkerator.co.uk

InSinkErator
Emerson Electric Co.
4700 21st Street
Racine, WI 53406-5093 USA
Sales/Service tel: +1 262-554-5432
www.insinkerator.com/worldmap.html