



## Dispensador de agua a punto de ebullición GN1100

Al levantar el mando el grifo de agua a punto de ebullición GN1100 puede dispensar agua caliente filtrada hasta 98° C y encaja fácilmente con tu grifo principal. Ideal para preparar bebidas calientes, limpiar, cocinar pasta y más.

### Características

- Dispensa agua a punto de ebullición hasta 98° C, lo cual es perfecto para preparar bebidas calientes y para incontables tareas de cocina.
- Maneta de agua caliente segura y multipaso
- Grifo adicional a tu grifo principal
- Uso eficiente del espacio y del tiempo
- Fácil de instalar
- Disponible en cromo y en acero pulido
- Garantía de 2 años para el grifo y para el tanque

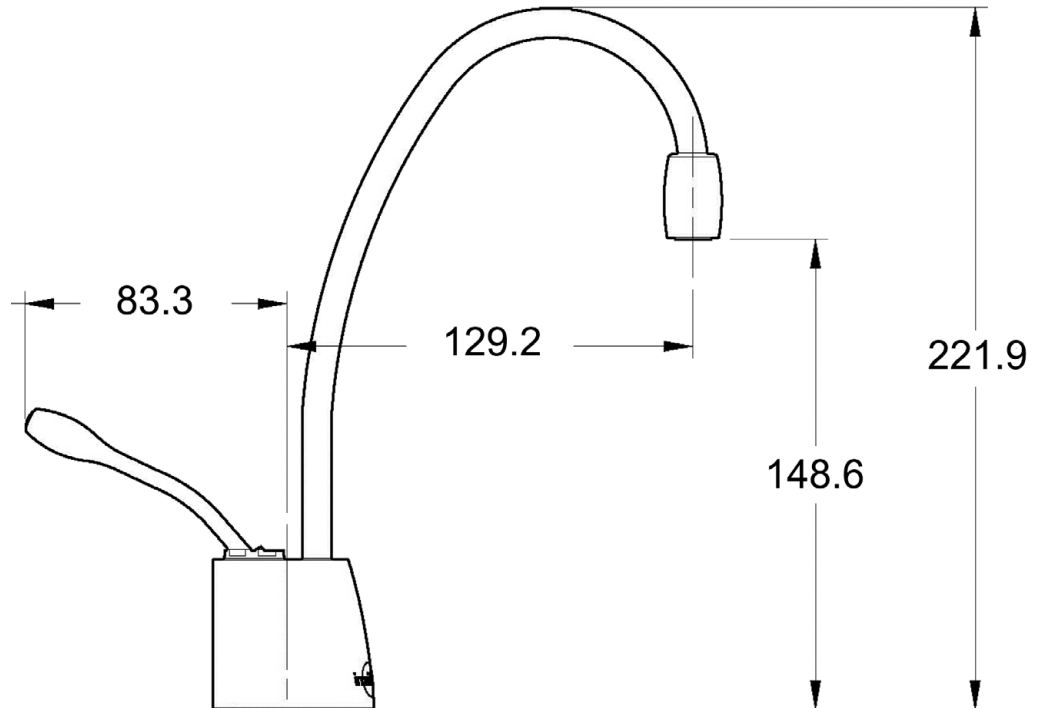
## HOJA DE ESPECIFICACIONES DEL PRODUCTO

Dispensador de agua a punto de ebullición GN1100

## Especificaciones

- Diámetro de agujero necesario: 32 mm - 38 mm
- Altura del grifo: 221,9 mm
- Kit de instalación completo
- Capacidad: Tanque de acero inoxidable de 2,5 litros
- Válvula de cerámica
- Válvula caliente de autocierre instantáneo
- Grifo duradero construido en latón
- 172 - 862 kPa (1,7 - 8,6 bar) (25 - 125 psi)
- Compatible con el tanque de agua caliente InSinkErator y el filtro de agua F-701R

## Dimensiones (mm)



InSinkErator  
Suite 10, Building 6  
Hatters Lane  
Croxley Green Business Park  
Watford, Herts WD18 8YH  
Reino Unido  
Teléfono de venta: 00 44 01923 297 880  
Teléfono de servicio 00 44 0800 389 3715  
[www.insinkerator.co.uk](http://www.insinkerator.co.uk)

InSinkErator  
Emerson Electric Co.  
4700 21st Street  
Racine, WI 53406-5093 USA  
Sales/Service tel: +1 262-554-5432  
[www.insinkerator.com/worldmap.html](http://www.insinkerator.com/worldmap.html)